



Masterarbeit
25kW Frontend –
Aktiver Gleichrichter mit Leistungsfaktorkorrektur
Linz, Science Park
Wir fördern Talente!

Die **Linz Center of Mechatronics GmbH** ist Österreichs Nr. 1 in der Mechatronikforschung und Entwicklung. Wir operieren international und gehören in dieser Disziplin zur Weltspitze.

DEINE MASTERARBEIT

Gerade im Bereich eMobility steigt der Bedarf an hocheffizienten Leistungselektroniken. Mit Hilfe neuester Wide-Bandgap Halbleiter (Siliziumkarbid – SiC) und den damit möglichen hohen Schaltfrequenzen können die Effizienz und der Bauraum optimiert werden. In dieser Arbeit soll ein 25kW Gleichrichter mit Leistungsfaktorkorrektur(PFC) für 3 Phasen für die Anwendung als rückspeisefähige eMobility OnBoardCharger und als flexibler Gleichrichter für elektrische Antriebssysteme höherer Leistung entwickelt werden. Ausgehend von einem Topologievergleich und der Optimierung für hohe Schaltfrequenzen, soll das Design, der Aufbau und die Vermessung samt optimierter Regelung umgesetzt werden.

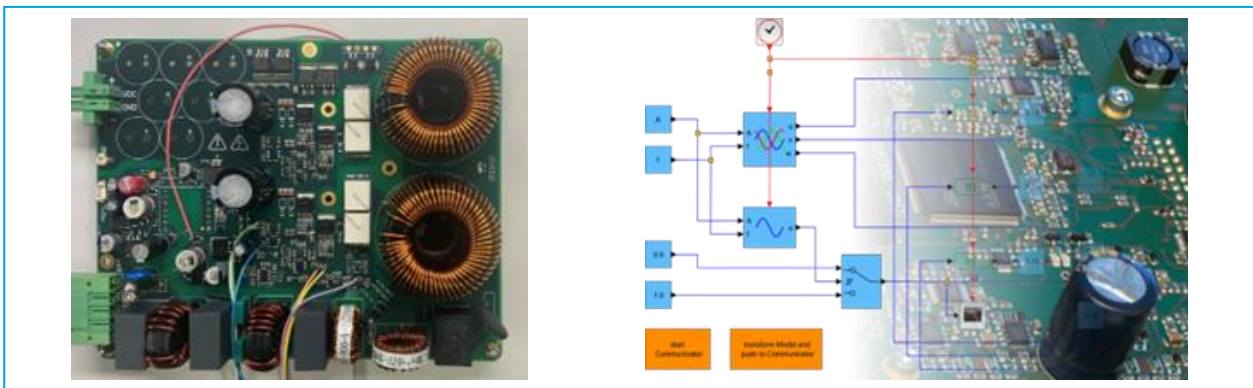


Abbildung 1 Gleichrichter / X2C

UNSER ANGEBOT

- Top Begleitung und Unterstützung durch Martin Reisinger (LCM) und Wolfgang Gruber (JKU)
- Flexible Arbeitszeiten
- Angenehmes Arbeitsklima in einem starken Team
- Bruttogehalt ab EUR 1.800,- (auf Basis 40h/Woche) in Abhängigkeit von Qualifikation und Vorerfahrung

Kontaktiere uns direkt für nähere Informationen

