



**Bachelorarbeit**  
**Duale Motorregelung: Regelung eines Schwungradspeichers  
 gespeist durch einen händisch angetriebenen Generator**  
 Linz, Science Park  
**Wir fördern Talente!**

Die **Linz Center of Mechatronics GmbH** ist Österreichs Nr. 1 in der Mechatronikforschung und Entwicklung. Wir operieren international und gehören in dieser Disziplin zur Weltspitze.

### DEINE BACHELORARBEIT

In der Arbeit soll die Regelung und Inbetriebnahme eines autarken Energiespeichersystems zur Versorgung eines USB-Anschlusses anhand eines aufzubauenden Demonstrators erfolgen. Hierbei kann durch einen, an ein Handrad gekoppelten, Generator Energie erzeugt werden, welche in einem Schwungradspeicher gepuffert wird. Dazu ist die kombinierte Regelung der beiden Systeme (Generator, Schwungradspeicher) erforderlich, um eine gleichmäßige Versorgung eines Verbrauchers zu gewährleisten.

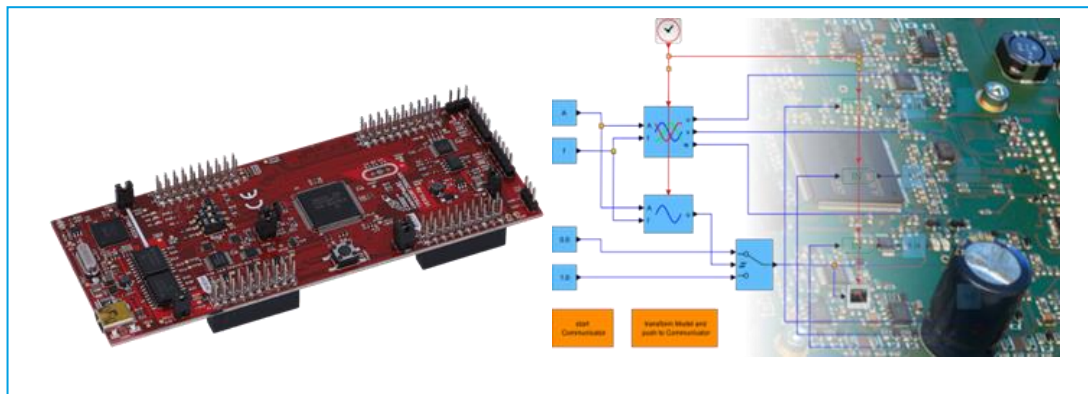


Abbildung 1 Controllerboard

### UNSER ANGEBOT

- Top Begleitung und Unterstützung durch Fragner Stefan (LCM) und Wolfgang Gruber (JKU)
- Flexible Arbeitszeiten
- Angenehmes Arbeitsklima in einem starken Team
- Bruttogehalt ab EUR 1.800,- (auf Basis 40h/Woche) in Abhängigkeit von Qualifikation und Vorerfahrung

**Kontaktiere uns direkt für nähere Informationen**

